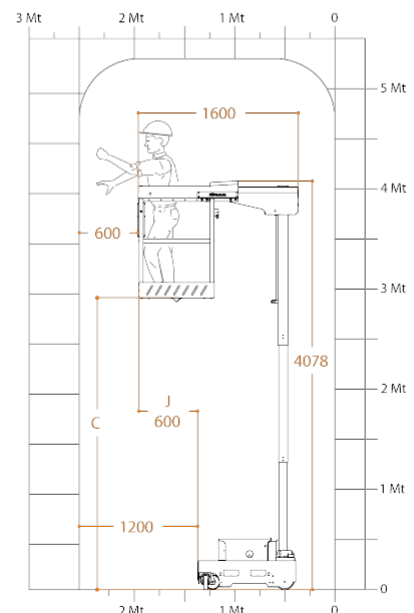
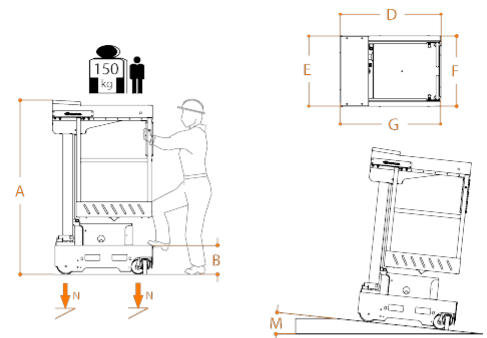




	Maximale Arbeitshöhe	4,9 m
	Maximale Tragfähigkeit	150 kg
	Zulässige Personenhöchstzahl	1
	Einsatzbereich	Innen
<b>A</b>	Höhe eingefahren	1730 mm
<b>B</b>	Plattform Höhe (eingefahren)	289 mm
<b>C</b>	Plattform Höhe (ausgefahren)	2916 mm
<b>D</b>	Maximale Abmessungen der Maschine	980 mm
<b>E</b>		700 mm
<b>G</b>	Korbabmessungen	1000 mm
<b>F</b>		690 mm
	Maschinengewicht	708 kg
	Antriebsräder	Ø 186 x 60 mm
	Lenkrollen	Ø 150 x 40 mm
	Einstellung	Manuell
<b>J</b>	Vertikal Hub	600 mm
	Minimale Verlängerung	1000 mm
	Maximale Verlängerung	1600 mm
	Antrieb	24 V
	Batterien	2 Trojan Pb-Säure - 12V105Ah
	Batterie Ladegerät	115V – 230V 50/60HZ
<b>M</b>	Max. Steigfähigkeit	15%
	Steigfähigkeit ausgefahren	2,5%
	Wenderadius innen	0
	Wenderadius aussen	1080 mm
	Max. Geschwindigkeit (Heben – Senken)	0,2 m/s
	Max. Verfahrgeschwindigkeit (Eigefahren)	68,5 m/min
	Max. Verfahrgeschwindigkeit (Ausgefahren)	10,7 m/min
<b>N</b>	Max. Druck pro Rad mit voller Last**	3 kN
	Arbeitszyklen (komplett aufgeladen) ***	100



\* Es ist ein Zwischenschritt.

\*\* Maximaler Druck bei völlig asymmetrischer Last, wenn das Gewicht der Plattform plus die maximale Last an Bord des Korbes auf nur eine Seite der Plattform verteilt ist.

\*\*\* Als Arbeitszyklus gilt: 20 m fahren, Heben bis zur höchsten Plattformhöhe, komplett senken und die Kommissionierplattform einsetzen.



Entspricht der Norm DIN EN 280 Zulassung für den Einsatz im Außenbereich nur bei Windstille.